



EHK

Einschraubheizkörper
Immersion heaters

14.0

EINSCHRAUBHEIZKÖRPER TYP EHK IMMERSION HEATERS TYPE EHK



Anwendungsgebiete

T+H Einschraubheizkörper werden zur Erwärmung flüssiger und gasförmiger Stoffe eingesetzt, z.B. für Heißwasserbereiter, Kochkessel, Kaffeemaschinen, Ölumlaufheizungen, Reinigungs- und Entlüftungsbäder, Lufterhitzer und Luftbefeuchter.

Applications

Immersion heaters are used for the heating of liquid and gaseous media e.g. the provision of hot water, boilers, coffee machines, cleaning and degreasing baths, oil heaters, air heaters, heat regenerators.



Schutzarten

Die Einschraubheizkörper werden in folgenden Schutzarten geliefert:

IP 00	offen
IP 41	mit Abdeckkappe – Schutz gegen Fremdkörper und Tropfwasser
IP 64	mit Anschlussgehäuse – Schutz gegen Staubeintritt und Spritzwasser

Optionen

Ausgerüstet mit einem Gehäuse in Schutzart IP 41 oder IP 64 lassen sich diese Heizelemente mit einem Temperaturbegrenzer und/oder einem Regler ausstatten. Hierdurch entsteht ein fertig betriebsfähiges Heizelement, welches für die unterschiedlichsten Heizungsaufgaben einsetzbar ist.

Protection

The immersion heaters can be supplied with the following protection:

IP 00	open
IP 41	with protective cap dustproof and dripwaterproof
IP 64	with protective cap dustproof and splashwaterproof

Options

Equipped with a protective cap with protection IP41 or IP64 this heater can additionally be equipped with a thermostat or a temperature limiter. This makes the heater a ready to use heating element which can be used for many applications.

Bauweise

T+H Einschraubheizkörper bestehen aus drei U-förmig gebogenen Rohrheizkörpern, die in einen Schraubkopf mit Rohrgewinde G 11/2 aus Edelstahl 1.4301 (auf Wunsch auch Ms oder Stahl) hart eingelötet oder eingeschweißt sind. (In Sonderfällen ist auch der Einbau von ein oder zwei Rohrheizkörpern möglich).

Die Lage der Stopfbuchsverschraubung ist nach der Montage verstellbar.

Material

Der Mantelwerkstoff der Rohrheizkörper ist standardmäßig 1.4435. Auf Wunsch sind höher legierte Edelstähle und Kupfer lieferbar. Das Heizelement aus Chrom-Nickel-Stahl 1.4435 ist gut beständig gegen chemische Einflüsse.

Prüfung

Alle T+H Einschraubheizkörper werden einer Stückprüfung nach DIN EN 60335 (VDE 0700) unterworfen.

Construction

The T+H immersion heaters consist of 3 u-shaped tubular heating elements which are brazed or welded onto a threaded nipple G 11/2 made of CrNi-steel 1.4301 (other materials such as brass or mild steel are available upon request). For special applications it is possible to furnish the heaters with only one or two heaters mounted onto the nipple.

The protective cap consists of an additional cable gland which can be mounted to any position required for the installation of the connection cable.

Material

The standard sheath material of the heaters is stainless steel 1.4435 (AISI 316 L). Upon request higher corrosion resistant steels or copper alloys can be delivered too.

The chrome-nickel-steel 1.4435 has good chemical properties and is highly corrosion resistant.

Quality control

All T+H immersion heaters are individually controlled piece by piece i.a.w. DIN EN 60335 (VDE 0700).

EINBAU INSTALLATION

Lage

Der Einbau kann sowohl waagrecht als auch senkrecht erfolgen. Beim Einsatz in Flüssigkeit müssen die Rohrheizkörper völlig bedeckt sein. Der Flüssigkeitsumlauf darf durch die Heizkörper nicht behindert werden. Es ist dafür zu sorgen, dass sich keine größeren Ablagerungen am Heizkörper absetzen. Der Betriebsdruck ist maximal 6 bar.

Installation

The installation of the heaters can be done independent from its position. If immersed in a liquid it is important that the heater is always totally covered by the medium. The convection of the liquid must not be disturbed by the heater and the heater sheath has to be checked from time to time for deposits which might deteriorate its function. The maximum allowable operational pressure is 6 bars.

Verschraubung

Die Einschraubheizkörper können in Behälter mit einer Wanddicke von 10 mm und mehr unmittelbar in eine Gewindebohrung G 1/2 eingeschraubt werden. Das Gegenstück für den Schraubkopf muss eine Ansenkung 2,5 x 45° aufweisen. Bei dünnwandigen Behältern muss entweder eine Mutter oder ein Flansch auf der Wand befestigt werden oder der Heizkörper wird mit einer Gegenmutter G 1/2 festgeschraubt. Dichtungen und Gegenmutter sind gesondert zu bestellen.

Assembly

The assembly of the heater can be made onto a container with a wall thickness of at least 10 mm by a threaded hole G 1/2. The thread hole needs to be chamfered 2.5 x 45° on the assembly side so that the nipple can easily be mounted. For the assembly onto containers with a wall thickness less than 10 mm it is necessary to use a welded in counter nipple G 1/2 or a counter nut. Counter nut and/or seal can be supplied separately.

BEFESTIGUNGS- U. DICHELEMENTE FIXATION ELEMENTS AND SEALS

		Artikelnummer art. no.
Sechskantmutter hexagonal nut	aus Messing made of brass	600 157
G 1/2 SW 60	aus Chromstahl made of chrome steel	600 158
Kupfer-Mineral-Dichtung (asbestfrei) copper-mineral seal (asbestos free)	48 x 54 x 2	600 431

SCHALTUNG CONNECTION

Die Spannung der Rohrheizkörper beträgt 230 V (andere Spannungen auf Anfrage). Einschraubheizkörper ohne Regler werden generell für 400 V Drehstrom (Sternschaltung) fertig geliefert (Abb. 5.1). Eine Umrüstung auf 230 V Wechselstrom (Parallelschaltung) kann nach (Abb. 5.2) vorgenommen werden.

The voltage of the tubular heaters is of 230 V (other voltages upon request). Immersion heaters without thermostat are generally equipped for use with three phase supply 400 V (star connection i.a.w. ill. 5.1). They can easily be switched to 230 V parallel connection as per ill. 5.2.

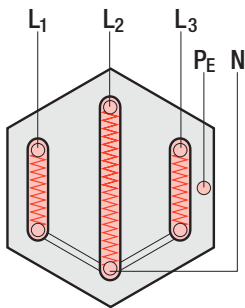


Abb./ ill. 5.1

Drehstrom 400 V
Sternschaltung

Three phase supply
400 V
star connection

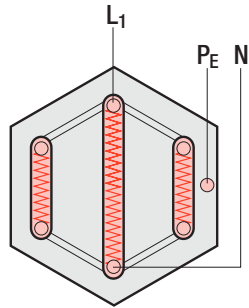


Abb./ ill. 5.2

Wechselstrom 230 V
Parallelschaltung

Parallel connection
230 V

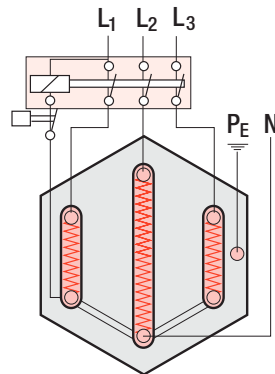


Abb./ ill. 5.3

Drehstrom 400 V
Sternschaltung
mit Regler u. Schaltschütz

Three phase supply 400 V
Star connection with
thermostat and relay

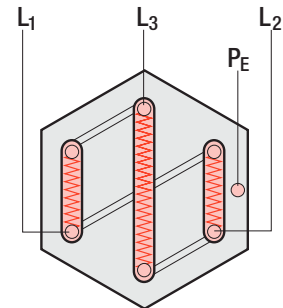


Abb./ ill. 5.4

Drehstrom 230 V
Dreieckschaltung

Three phase supply 230 V
Delta connection

TYPENLISTE STANDARD TYPES

* nur in Reihenschaltung lieferbar
* series connection only

TYPENLISTE		STOCK TYPE HEATERS		
Artikel-Nr. Standard art. no. standard type	Artikel-Nr. geschweißte Ausf. art. no. weldel nipple	Eintauch- tiefe (mm) immersion length (mm)	Leistung in W bei 230 V performance in W for 230 V	Oberflächen- belastung (W/cm ²) surface load (W/cm ²)
105 190 *	103 260 *	170	750	
105 191	103 241	240	1000	
105 192	103 227	480	1500	2 - 3
105 193	103 228	600	2000	
105 194	103 238	880	3000	
105 195	103 234	170	1000	
105 196	103 200	240	1500	
105 197	103 203	480	3000	4 - 5
105 198	103 216	600	4500	
105 199	103 232	880	6000	
105 200	103 202	170	2500	
105 201	103 190	240	3000	
105 202	103 222	480	6000	8 - 9
105 203	103 201	600	7500	
105 204	103 218	880	10000	

ab Lager lieferbar available ex-stock

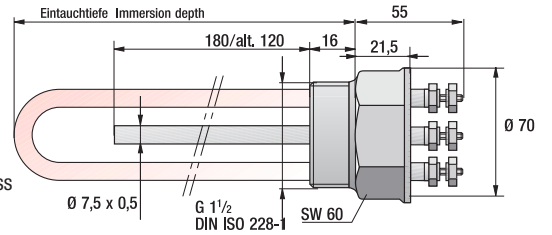
EINSATZGEBIETE	APPLICATION		
Mantelwerkstoff Sheath material	empf. Schraubkopf Recomm. threaded nipple		
	CuZn	CrNi	
Cu 2.0090	x		Wasser, wässr. Lösungen water, aqueous dilutions
CrNi 1.4435 (AISI 316L)	x	x	Wasser, wässr. Lösungen water, aqueous dilutions
CrNi 1.4541 (AISI 321)		x	Öle, Fette, Luft oil, grease, air
CrNi 1.4876 (Incoloy 800)		x	Luft, Wasser, wässr. Lösungen, aggressive Medien air, water, aqueous dilutions, aggressive media

BASISAUSFÜHRUNGEN BASIC TYPES

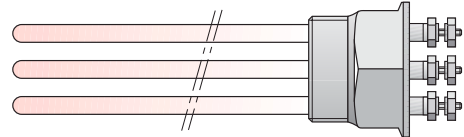


Abb./ill. 7.1

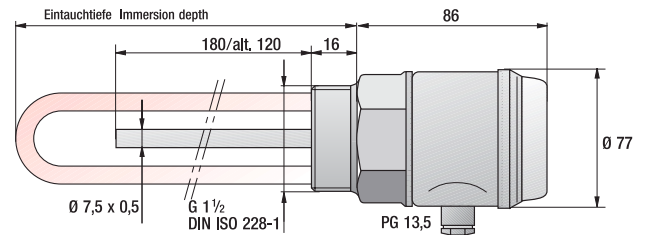
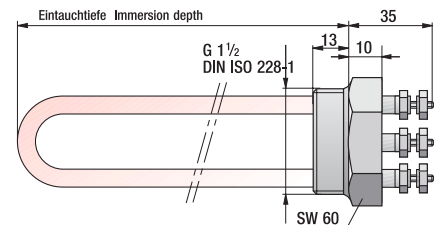
IP 00
Schraubkopf aus 1.4301
Threaded nipple from stainless
steel 1.4301 (AISI 304)



Seitenansicht
Side view
Abb./ill. 7.2

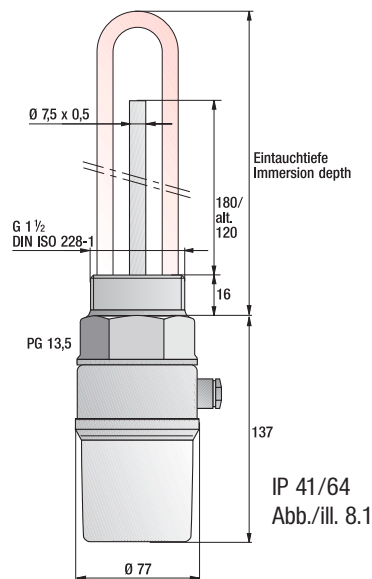


IP 00
Schraubkopf aus Messing
(Sonderanfertigung)
Threaded nipple from brass
(special type)
Abb./ill. 7.3



IP 64 oder/or IP 41
Ohne Regler oder Begrenzer
Without thermostat or limiter
Abb./ill. 7.4

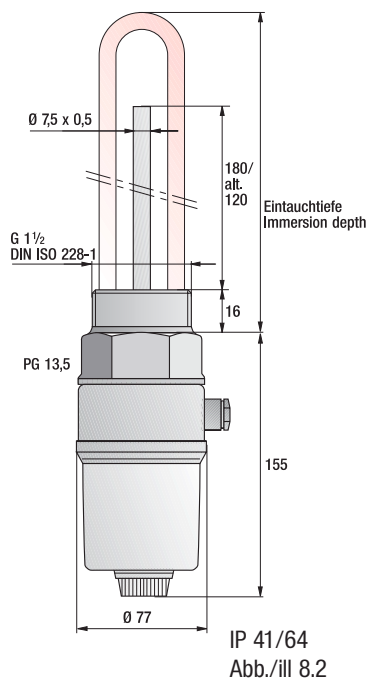
AUSFÜHRUNG MIT BEGRENZER HEATERS WITH LIMITOR



T+H Einschraubheizkörper mit Begrenzer werden für eine Abschalttemperatur von 0° - 300°C geliefert. Der Fühler des Begrenzers befindet sich in einem Schutzrohr. Hat der Begrenzer abgeschaltet, so ist die Fehlerquelle zu beseitigen und der Begrenzer manuell wieder einzuschalten. Elektrischer Anschluss wie beim Heizkörper mit Temperaturregler.

The T+H immersion heaters with limiter can be supplied with the maximum allowable temperature adjusted between 0° and 300°C. The sensor of the limiter is located in a protective tube. If the limiter is activated the cause of the failure must be detected and the limiter has to be reset manually. The electrical connection can be made in the same way as for the thermostats.

AUSFÜHRUNG MIT TEMPERATURREGLER HEATERS WITH THERMOSTAT



T+H Einschraubheizkörper G 1 1/2 mit Temperaturregler werden anschlussfertig verdrahtet geliefert. Der Einstellbereich beträgt wahlweise 30° bis 110°C oder 50° bis 300°C. Der Fühler des Kapillarrohreglers befindet sich in einem Schutzrohr zwischen den Heizrohren und erfasst die Flüssigkeitstemperatur. Die ein- oder dreipoligen Regler sind von außen stufenlos einstellbar. (Auf Wunsch liefern wir Regler mit Inneneinstellung als Verstellschutz).

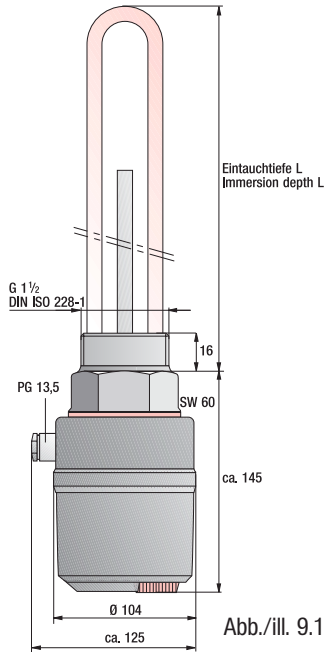
Bis zu einer Gesamtleistung von 3000 W kann eine Umrüstung auf 230 V Wechselstrom (Parallelschaltung) nach Abb. 5.2 vorgenommen werden. Bei Gesamtleistungen über 3000 W/230 V sollte die Stromzuführung generell über einen Schaltschütz erfolgen (max. Absicherung 16 A).

T+H immersion heaters G 1 1/2 with thermostat are supplied with the electrical connection ready for use. The temperature can be adjusted optionally from 30° to 110°C or from 50° to 300°C. The sensor of the thermostat is located in a protective tube which is assembled in between the heaters and senses the temperature of the liquid. The single-phase or three-phase thermostats are infinitely variable from outside of the housing within the respective temperature range. (Upon request they can be supplied with the adjustment knob inside the housing).

Upto a performance of 3000 W the heaters can be wired to 230 V single phase current (parallel connection) i. a. w. ill. 5.2. For higher performances than 3000 W/230 V the heaters generally must be connected with a relay.



EHK MIT REGLER UND BEGRENZER (STB) EHK WITH THERMOSTAT AND LIMITOR (STB)



Dieser Einschraubheizkörper mit Regler und Begrenzer ist bauartgeprüft.

Er besteht aus 3 Rohrheizkörpern, die in einem Schraubkopf G 1 1/2 mit Fühlerschutzrohr eingebaut sind. Diese Ausführung wird mit Anschlussgehäuse und einer Regler/Sicherheitstemperaturbegrenzer-Kombination geliefert. Optional mit Signaleinrichtung. Alle Heizelemente haben den Schutzgrad IP 64.

This heater type with thermostat and limiter was constructed to meet improved safety standards.

It consists of 3 tubular heaters and a protective tube for the sensors assembled onto a threaded nipple G 1 1/2. The heaters are supplied with a housing and a built-in combination of thermostat and limiter. Optional with signal lamp. All heaters are supplied with protection IP 64.

TYPENLISTE STOCK TYPE HEATERS				
Artikelnummer art. no.	Eintauchtiefe (mm) immersion length (mm)	Leistung in W bei 230 V/400 V performance in W for 230 V/400 V	Länge unbeheizt (mm) length unheated (mm)	Oberflächenbelastung (W/cm ²) surface load (W/cm ²)
110 5104	260	3000	100	
110 5105	360	4500	100	
110 5268	480	6000	100	4,6 - 10,8
110 5141	550	7500	100	
110 5106	660	9000	100	
Isolierte Ausführung für emailierte Behälter Insulated execution for enamelled tanks				
110 5052	310	2000 *	100	
110 5281	260	3000	100	
110 5280	360	4500	100	9,1 - 11,2
110 5282	480	6000	100	
110 5053	550	7500	100	
110 5083	660	9000	100	

* nur für 230 V einsetzbar
* only for 230 V

ab Lager lieferbar / available ex-stock

TECHNISCHE DATEN TECHNICAL DATA	
Einstellbereich Regler Regulation	5°C bis 85°C 5°C to 85°C
Abschalttemperatur STB Max. allowable temp. of limiter STB	110°C
Werkstoff Schraubkopf Material of threaded nipple	CrNi Stahl 1.4301 CrNi Steel 1.4301 (AISI 304)
Rohrmantelwerkstoff Sheath material	CrNi Stahl 1.4876 CrNi Steel 1.4876 (Incoloy 800)
Anschlussausführung Connection	Stopfbuchsverschraubung M 20x1,5 cable gland M 20x1,5
Einbaulage Assembly	waagrecht und senkrecht von oben horizontally or vertically from top

Weitere technische Daten auf Anfrage / other technical data upon request

LEISTUNGSBERECHNUNGEN POWER CALCULATIONS

Berechnungsformel

Die Leistung zur Erwärmung eines Stoffes in einer vorgegebenen Zeit wird nach folgender Formel berechnet:

$$P = \frac{m \times c \times \Delta T}{\Delta t}$$

P = Leistung in Watt
m = Masse in kg
c = spezifische Wärme in Wh/kg K
 ΔT = Differenz zwischen Anfangs- und Endtemperatur in Kelvin
 Δt = Aufheizzeit in Stunden

Bei Geräten mit hohem Stoffdurchsatz, z.B. Durchlauferhitzern, ist statt der Masse und der Aufheizzeit die Durchsatzmenge pro Stunde in kg/h einzusetzen.

Stoffwerte zur Leistungsberechnung siehe S.11.

D

Wärmeverluste

Zur Deckung der Wärmeverluste werden folgende Erfahrungswerte zugerechnet:

Für Abstrahlung und Konvektion
bei nicht isolierten Behältern 20% bis 30%
bei isolierten Behältern 10% bis 20%

Wärmeverlust für offene Behälter durch Verdunstung

Wasserendtemperatur	Wärmeverlust je m ² Wasser Oberfläche in kWh
40°C	0,6
60°C	2,8
80°C	7,0
95°C	15,0

Wird ein Stoff geschmolzen oder verdampft, so ist zusätzlich die Leistung für die Schmelz- oder Verdampfungswärme hinzuzurechnen. Sie wird errechnet aus der Masse in kg multipliziert mit der Schmelz- oder Verdampfungswärme in Wh/kg.

Bei Geräten mit Temperaturregelung kann die Heizleistung doppelt so hoch wie die errechnete Leistung gewählt werden.

Calculation formula

The power required to heat the mass of a medium is calculated as follows:

$$P = \frac{m \times c \times \Delta T}{\Delta t}$$

P = power in Watt
m = mass in kg
c = specific heat in Wh/kg K
 ΔT = temperature difference in Kelvin
 Δt = heating up time in hours

In applications with high material flow, the power should be calculated by using the mass per hour, in kg/h instead of the mass and heating up time.

Material properties for the calculation see page 11.

E

Heat losses

To compensate heat losses, the power should be increased by:

for non-insulated containers 20% bis 30%
for insulated containers 10% bis 20%

Heat losses for open containers by vaporization

Water temperature	Loss per m ² of water surface in kW/h
40°C	0,6
60°C	2,8
80°C	7,0
95°C	15,0

For the melting or the vaporization of a medium the melting or vaporization heat in Wh/kg has to be added to the calculation indicated beside.

By using equipment with a thermostat, the power of the heater may be two times higher than calculated.

WICHTIGE INFORMATION IMPORTANT INFORMATION

Hartes Wasser verursacht Kalkablagerungen auf den Heizstäben und kann zur Überhitzung der Heizelemente führen. Durch Verringerung der Oberflächenbelastung kann die Verkalkung reduziert werden. Wasser mit Anteil freier Chloridionen verkürzt ebenfalls die Lebensdauer der Heizelemente. Bitte beachten Sie auch die zulässigen Oberflächenbelastungen auf S. 11 sowie in den Tabellen auf den Seiten 6+9.

Chalky water causes the formation of heavy scale on the sheath, thus causing the heating element to overheat. Water with high content of chlorine also shortens the life of the heating element. The maximum allowable surface loads mentioned on pages 6, 9 and 11 are to be observed. By choosing heaters with a low surface load the scale can be reduced.

STOFFWERTE PHYSICAL PROPERTIES

STOFFWERTE ZUR LEISTUNGSBERECHNUNG		PHYSICAL PROPERTIES				
Stoff Medium	Dichte Density kg/dm ³	spez. Wärme spec. Heat Wh/kg K	Schmelztemp. Melting temp. K	Schmelzwärme Melting Heat Wh/kg	Siedetemp. boiling Point K	Verdampfungswärme Vaporization Heat Wh/kg
Alkohol Alcohol	0,8	0,675	159	29,07	351	238,33
Ammoniak Ammonia	0,77	1,163	195	27,90	240	380,17
Benzol Benzol	0,88	0,472	278	35,34	353	109,40
Diphyl Diphyl	1,06	0,418	285	-	-	-
Glyzerin Glycerine	1,26	0,658	291	48,83	563	229,53
Leichtöl Heating oil	0,83	0,58	263	-	~450	~160
Paraffin Paraffin	0,9	0,908	325	-	573	-
Quecksilber Mercury	13,55	0,038	234	-	630	79,16
Wasser Water	1,0	1,162	273	92,66	373	626,66
Luft Air	0,0013	0,279	53	-	82	-

Einsatz der Einschraubheizkörper

Die in unserer Typenliste genannten Heizelemente besitzen verschiedene Oberflächenbelastungen. Bei der Auswahl bitten wir die nachfolgend genannten Grenzwerte für die Oberflächenbelastung zu berücksichtigen.

Oberflächenbelastung 2-3 W/cm²: Beheizung von Öl oder leichten Fetten, z.B. in Hydraulikaggregaten

Oberflächenbelastung 4-5 W/cm²: Beheizung von Wasser oder Luft mit einer Geschwindigkeit von min. 4 m/sec., Reinigungs- und Entfettungsbäder

Oberflächenbelastung 8-9 W/cm²: Beheizung von Frischwasser in Boilern, fließendes Wasser bei einem Druck von weniger als 6 bar.

Applications of Immersions Heaters

With reference to the stock list, it will be noticed that there are different surface loadings. Depending upon the application these should be observed.

Surface loading 2-3 W/cm²: to heat oil, thin oil or light grease, for example hydraulic aggregate oil.

Surface loading 4-5 W/cm²: for heating water, air with a minimum velocity of min. 4 m/sec., cleaning or degreasing bath.

Surface loading 8-9 W/cm²: for heating fresh water in boilers or regenerators, flowing water with pressures upto 6 bar.

ZUBEHÖR ACCESSORIES

Bestellbeispiel

Einschraubheizkörper 4,5 kW, Eintauchtiefe 600 mm
Schutzart IP 64 mit Regler 50°-300°C:
Art Nr. 105 198 + 120 804 + 120 813

Order example

Immersion heater 4.5 kW, immersion length 600 mm
protection IP 64 with thermostat 50°-300°C:
art. no. 105 198 + 120 804 + 120 813

ZUBEHÖR	ACCESSORIES		
	Beschreibung	Artikel-Nr.	
	Description	Art. no.	
Schutzart IP 41 Protection IP 41	ohne Regler without thermostat	120 800	
	mit Regler with thermostat	120 801	
	mit Begrenzer with limiter	120 802	
Schutzart IP 64 Protection IP 64	ohne Regler without thermostat	120 803	
	mit Regler with thermostat	120 804	
	mit Begrenzer with limiter	120 805	
Regler/Thermostat	1 polig/single-phase	30 - 110 °C	120 810
	1 polig/single-phase	50 - 300°C	120 811
	3 polig/three-phase	30 - 110 °C	120 812
	3 polig/three-phase	50 - 300°C	120 813
	1 polig/single-phase	0 - 100 °C	120 815
	innenliegend/inside adjustment		
	1 polig/single-phase	50 - 320°C	120 816
	innenliegend/inside adjustment		
	3 polig/single-phase	50 - 300°C	120 817
	innenliegend/inside adjustment		
Begrenzer/1 polig Begrenzer/1 polig Limiter/single-phase	0 - 100 °C	120 819	
	70 - 300°C	120 814	



Sonderausführungen

Außer den in der Typenliste auf S. 6 aufgeführten Typen fertigen wir bei einer Mindest bestellmenge von 8 Stück auch Einschraubheizkörper in anderen Ausführungen. Auf Anfrage sind andere Eintauchtiefen, Schraubköpfe (1 1/4", 2"), Spannungen oder Leistungen erhältlich. Für höhere Betriebsdrücke und aggressive Medien sind auch andere Werkstoffpaarungen zwischen Schraubkopf und Rohrmaterial lieferbar.

SONDERAUSFÜHRUNGEN SPECIAL TYPES

Special types

Apart from the standard types mentioned in the table on page 6 we can supply special types at a minimum order quantity of 8 pieces. These heaters may vary with the immersion depth, the threaded nipples (1 1/4", 2"), voltage, wattage or material combinations between heaters and nipple. For higher operational pressures and a better resistance against chemical wear we can supply them with welded-in heaters.